

AUSTRAL POLICE



Un produit



« Gamme de signalisation de police temporaire spécialement conçue pour les interventions de courte durée nécessitant une réactivité immédiate. »

LES POINTS FORTS

► USAGE

- **Panneau très léger** : manipulation sans effort qui prévient les Troubles Musculo-Squelettiques (TMS) lors des rotations fréquentes
- **Sécurité des opérateurs** : finition non coupante qui supprime les risques à la manutention de pose et dépose
- **Facilité d'installation** : panneaux équipés de pré-perçages stratégiques, le panneau s'adapte instantanément à tous les supports existants
- **Résistance aux chocs** : le PVC absorbe les impacts sans se déformer définitivement, contrairement au métal
- **Stockage optimisé** : épaisseur réduite de 50% par rapport à l'aluminium permettant de doubler la capacité de transport dans les véhicules d'intervention
- **Personnalisation** : ajout de logo au dos et décors spéciaux

LE + SOCIÉTAL ET ENVIRONNEMENTAL

- **PARTENARIAT SOLIDAIRE**
Composants réalisés par des travailleurs adultes en situation de handicap dans un atelier ESAT
- **ÉCONOMIE DE RESSOURCES**
Réduction maximale des déchets résiduels
- **SOBRIÉTÉ ÉNERGÉTIQUE**
Ligne de découpe laser fonctionnant à air comprimé sans gaz d'apport, imprimante de décors à LEDs réduisant de 75 % la consommation d'énergie
- **FABRICATION FRANÇAISE**
Fabriqué en région Centre-Val de Loire



CARACTÉRISTIQUES TECHNIQUES

> GAMMES & DIMENSIONS

	TYPE AK	TYPE BK/ TYPE B21A1/ A2	TYPE CK	TYPE KC1	TYPE KD8 / KD9 / KD10	TYPE KD22A VILLE OU DEVIATION*	PANNONCEAU TYPE KM1 / KM2 / KM9
PANNEAUX							
TAILLES (MM)	700 1000	650 850	700	800 x 600	700	1000 x 300 1300 x 300	700 x 200 900 x 250

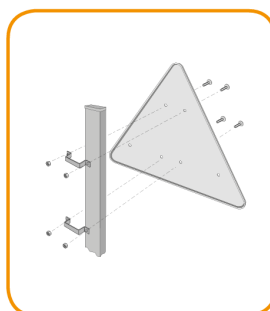
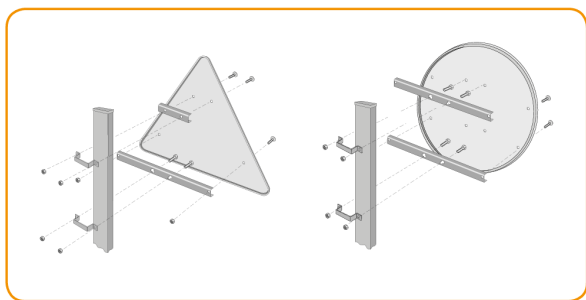
* Disponible avec pointe amovible

- Panneau en PVC d'épaisseur 5 mm
- Film rétro réfléchissant Classe 1 ou Classe 2
- Panneaux d'information chantier disponible sur demande pour les grandes dimensions (PVC 10 mm avec rails au dos)



OPTIONS

- Kit de rails pour montage sur différents supports standards existants
- Logo au dos
- Décors personnalisables



Découvrez
les supports
temporaires
mobiles !

